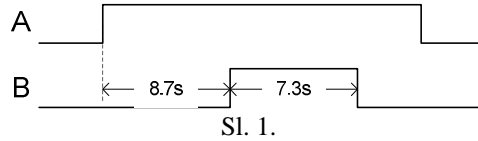
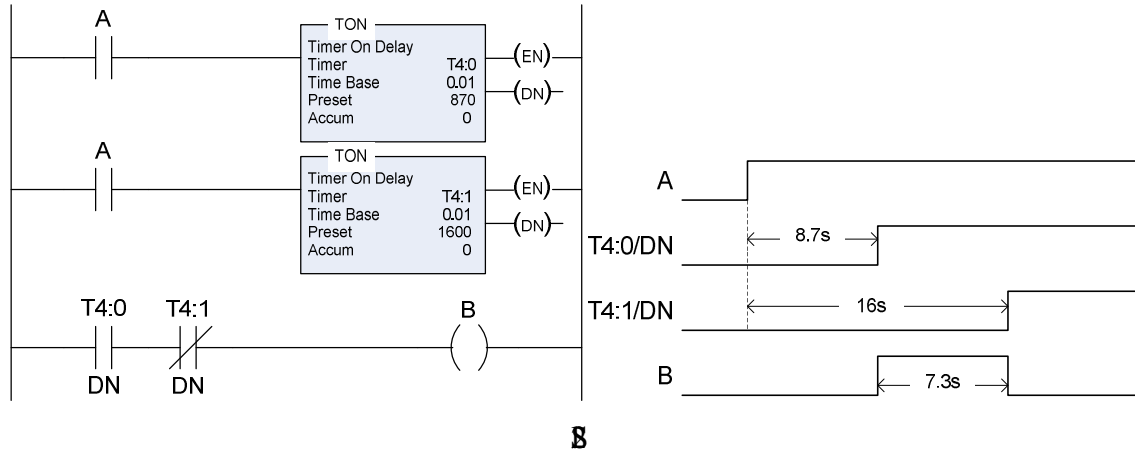


Rešenja:

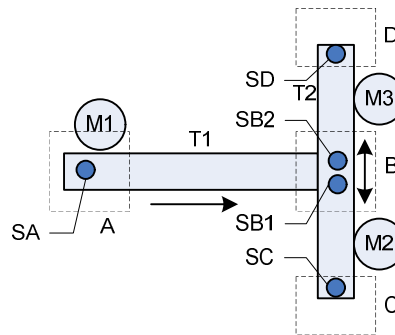
9. **Zadatak.** Dadan ulaz, A, i jedan izlaz, B. Za sve vreme dok je A=0 važi B=0. Za vreme dok je A=1, na izlazu B se generiše impuls koji počinje 8.7s nakon A=1 i traje 7.3s (Sl. 1). Realizovati odgovarajući lader dijagram.



Rešenje: Potrebna su dva TON tajmera, prvi (T4:0) podešen na vreme 8.7s, a drugi (T4:1) na 16s (8.7 + 7.3). Oba tajmera se kontrolišu ulazom A (**Error! Reference source not found.**). Na vremenskom dijagramu sa **Error! Reference source not found.** vidimo kako se menjaju Done bitovi tajmera: T4:0/DN postaje 1 8.7s nakon A=1, dok T4:1/DN postaje 1 16s nakon A=1. Lako je uočiti da izlaz B ima vrednost 1 kada je T4:0/DN = 1 i T4:1/DN = 0.



10. **Zadatak.** ~~...~~



Rešenje:

